

目 录

1 设备防护.....	1-1
1.1 设备防水.....	1-1
1.1.1 摄像机防水.....	1-1
1.1.2 尾线防水.....	1-3
1.2 设备防雷.....	1-5
1.2.1 直击雷的外部防护.....	1-5
1.2.2 传输线路的防护.....	1-6
1.2.3 接地要求.....	1-6

1 设备防护

说明

- 并非任何设备都需要采取下面所有的防护措施，请根据实际情况进行选择防护。
- 为更好保障设备使用寿命，安装在室外等环境变化复杂场所的设备请务必做好相关防护措施。

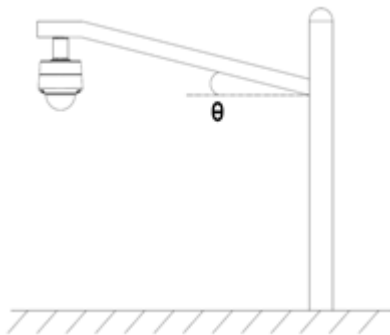
1.1 设备防水

1.1.1 摄像机防水

错误的搬运或安装方式可能导致设备进水，建议按照下述规范进行操作。

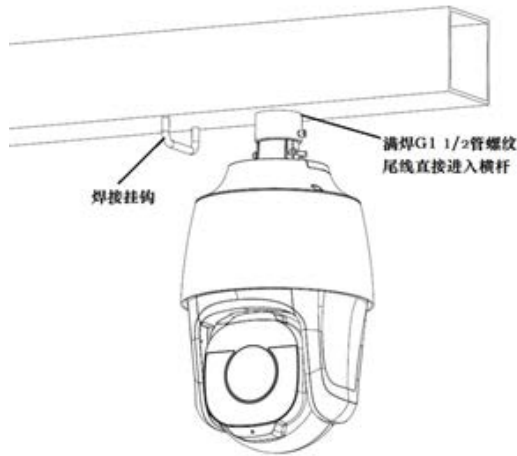
- 室内机型不能暴露安装于可能淋雨或潮湿的地方。
- 室外布线尽量选择通过管道支架内走线，或者沿屋檐等遮蔽物下走线。
- 对于空旷地带建议采用埋地方式布线，尽量避免采用架空方式布线。
- 在搬运、架设过程中，不得打开摄像机。
- 在搬运时，禁止直接拉拽摄像机尾线。
- 在安装支架时，需将进/出线孔或其他开孔朝向地面方向，防止雨水淋入或灌入。
- 摄像机的尾线及外部工程线缆应固定，不得用插头承受电缆的自重。
- 摄像机的尾线及外部工程线缆固定时应留有足够的余量，保证摄像机调整姿态过程中线缆及接头不得绷紧受力。
- 接线盒防水接头要求紧固到位，未使用防水接头的进/出线口需要拧紧原装螺帽/堵头。
- 要求产品及支架的所有工程安装孔用螺钉或螺栓紧固到位。
- 电源适配器、交换机等均应放置在户外配电箱内，一般建议放在配电箱内上侧位置。
- 安装立杆采用倒 L 型杆时，建议横臂有一定的上扬角度，防止因横杆密封性不好或者长时间腐蚀导致横杆进水，雨水倒灌至摄像机顶部。

图1-1 倒 L 型杆横杆上扬示意图



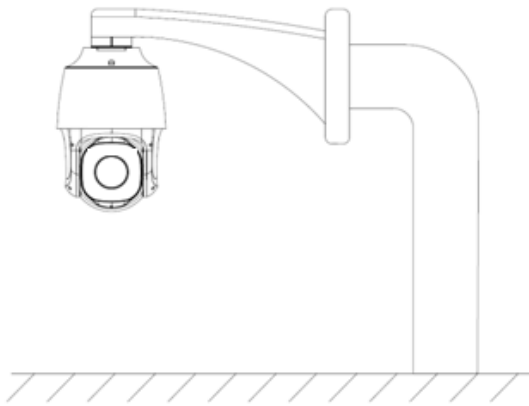
- 若设备带 WiFi 天线（含 SMA 和 N 型头等天线），需保证将天线紧固到位。
- 客户自行定制安装支架时，推荐采用 G1 1/2 管螺纹接口支架，配合球机转接环进行安装，线缆藏于支架管道内部。同时需确保支架自身的防水性能。

图1-2 定制支架 G1 1/2 管螺纹配合转接环安装示意图



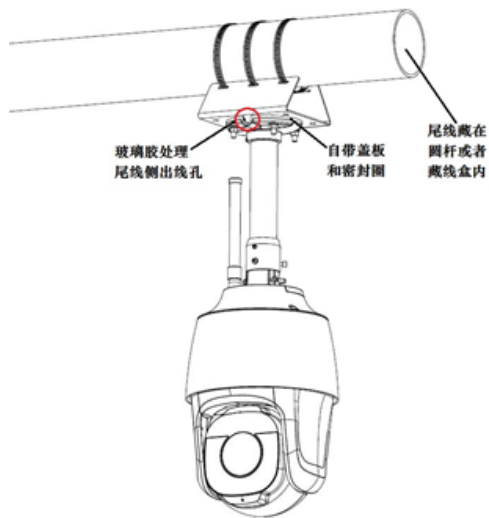
- 客户自行定制安装支架时，也可以在定制支架上焊接安装平面，配合球机壁装支架进行安装，线缆藏于支架管道内部。同时需确保定制支架自身的防水性能。

图1-3 定制支架配合球机壁装支架安装示意图



- 因条件限制必须采用横臂吊装方式，且横杆没有预先定制 G1 1/2 管螺纹接口时，建议采用柱装支架和吊装支架（自带密封垫与盖板）组合安装的方式。尾线从吊装支架底座侧面引出，在侧出线孔处使用玻璃胶做好防水处理，尾缆接头做好防水处理，应设法就近藏在横杆内部或单独的藏线盒中。

图1-4 横杆吊装防水处理示意图



- 在安装转接头或支架时，需在所有外螺纹上缠好生料带，并紧固到位。
- SD卡盖打开以后重新装回时，需要注意密封圈位置正确，并确保将螺钉锁紧到位。

1.1.2 尾线防水

安装在室内的摄像机，可以根据周围环境选择做好尾线防水措施。安装在室外的摄像机，在安装时必须做好防水措施。

1. 防水操作

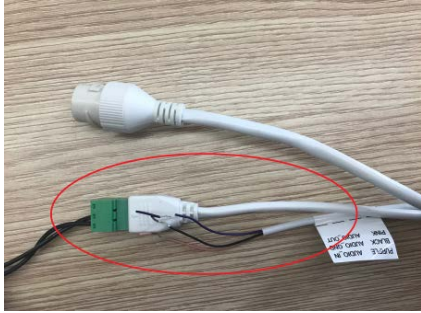


注意

- 对线缆接头进行绝缘防护时，请注意不要短路。
- 防水胶带需使用自粘性防水胶带，缠绕后粘连为一体。
- 需将防水胶带拉伸至初始长度的2倍左右，并在缠绕过程中注意保持防水胶带一直处于绷紧状态，直至接线端子和附近线缆都被缠绕在防水胶带上。
- 需压紧接线端子两侧的防水胶带，以达到密封效果。
- 尾线接头所在区域需做好整体防水，建议将做好防水处理的尾线就近收纳于支架管道内部或防水接线盒（需自行购买）中，避免尾线直接淋雨或浸泡在雨水中。

尾线需用防水胶带缠绕，确保防水，否则可能导致短路起火等意外。防水胶带缠绕时尽量缠紧，覆盖到位。可参考如下操作步骤：

- (1) 连接尾线。



(2) 使用绝缘胶带对连接线缆做好绝缘防护。



(3) 使用绝缘胶带对其它线缆（裸线）做好绝缘防护。



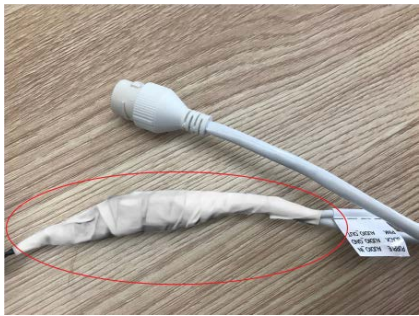
(4) 使用绝缘胶带对尾线做好整体缠绕。



(5) 选择合适的缠绕防水胶带起点。



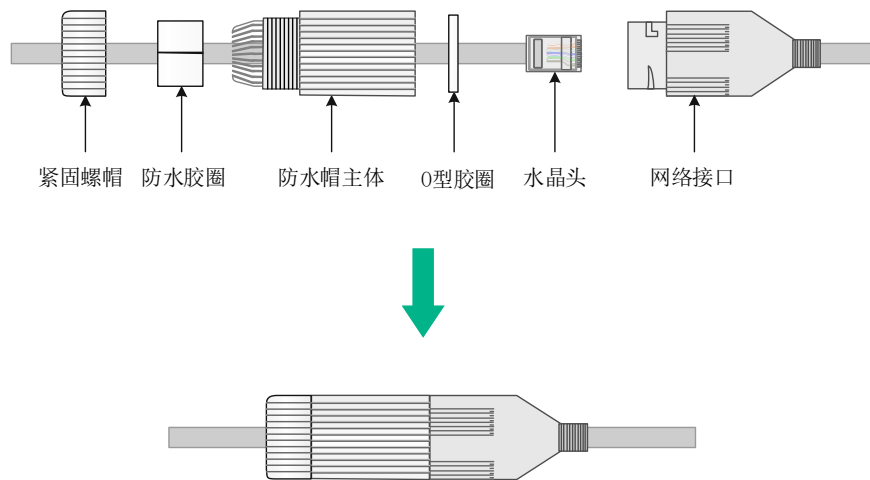
(6) 使用防水胶带对尾线做好整体缠绕并压紧。



2. 网线防水

网线防水请参考图 1-5 进行施工安装。建议采用直径 5mm 以上网线。

图1-5 网线防水措施示意图



1.2 设备防雷

1.2.1 直击雷的外部防护

直击雷的外部防护，主要通过安装避雷针的方式。摄像机应置于避雷针的有效保护范围之内。当设备在室外独立架设时，请将避雷针安装至设备 3m 的距离以内。

1.2.2 传输线路的防护

对于传输线路的防护，主要通过安全的布线方式。建议采取电缆全程穿金属管埋地敷设，同时，金属管两端务必确保有效接地。

若实际工程条件不允许时，建议采用以下方式：

- 电缆全程穿金属管架空走线；
- 不需要全程穿金属管，但在电缆接入监控机房和摄像机之前务必穿金属管埋地敷设，埋地长度应不小于 15m，在接入端将电缆金属外皮、金属管与防雷接地有效连接。最后，所有传输电缆的两端应安装相应的防雷器。

1.2.3 接地要求

无论是室内还是室外安装的摄像机，都需要进行有效接地。请根据实际的安装环境，选择一种有效的接地方式。

- 当设备安装环境中存在接地排时，将设备接地线的另一端连至接地排的接线柱上，拧紧固定螺母。
- 当设备所处安装环境中没有接地排时，若附近有泥地并且允许埋设接地体时，可采用长度不小于 0.5m 的角钢（或钢管），直接打入地下。此时，设备的接地线应与角钢（或钢管）采用电焊连接，焊接点应进行防腐处理。
- 当设备所处安装环境中没有接地排，并且条件不允许埋设接地体时，可以通过交流电源的 PE 线进行接地。需要确认交流电源的 PE 线在配电室或交流供电变压器侧良好接地。（仅适用于采用交流供电的摄像机）